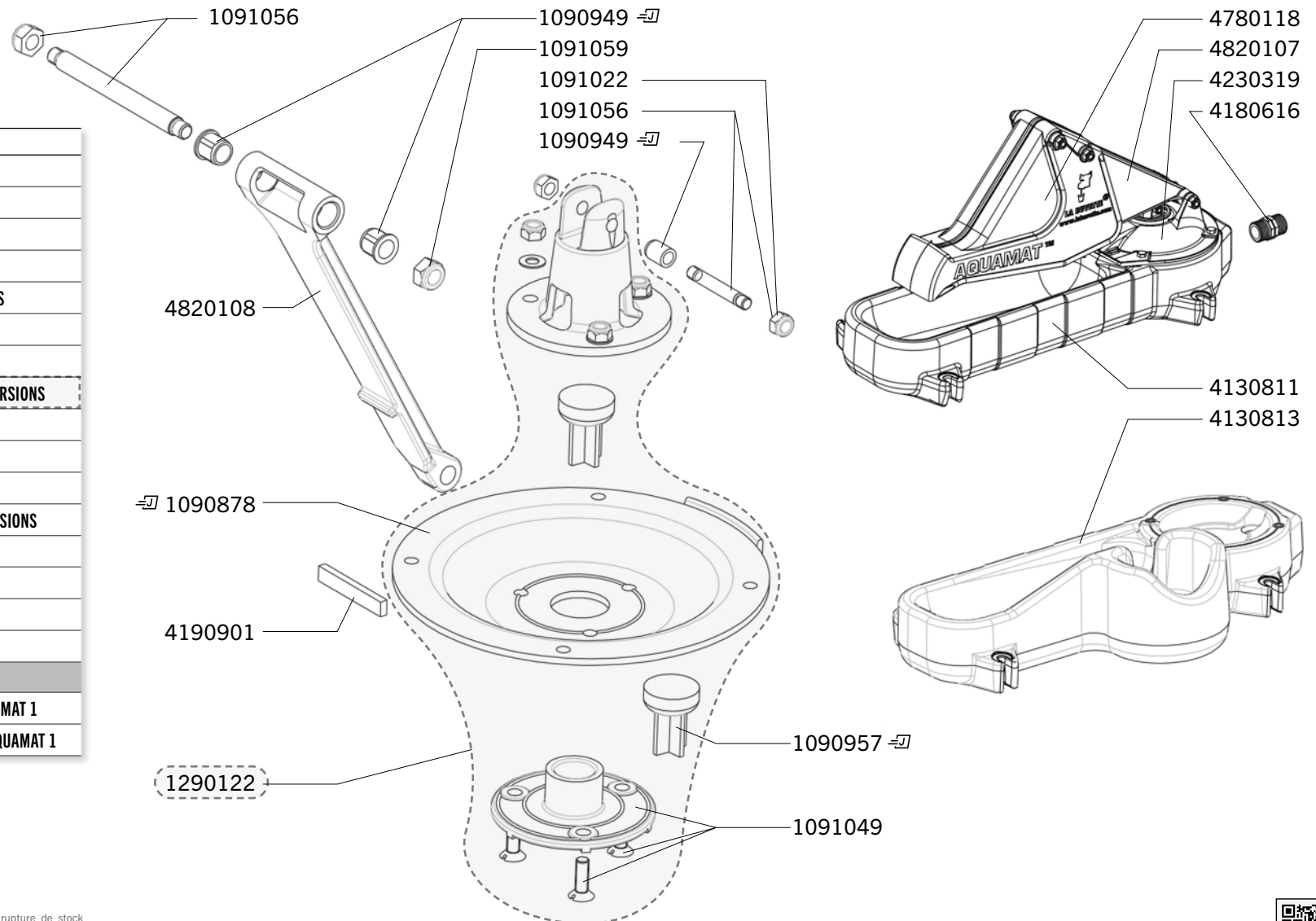


AQUAMAT II / AQUAMAT II VA

Réf. 2207 - 2209 - 2213 - 2214 - 2215 - 2216

Exp	Code	Désignation
-J	1090878	COQUE 1 MEMBRANE AQUAMAT 1&2
-J	1090949	COQUE 1 JEU DE 8 BAGUES AQUAMAT 2
-J	1090957	COQUE 2 CLAPETS ANTI-RETOUR AQUAMAT
J+5	1091022	SAC DE 10 ECROUS FREIN INOX M8
J+1	1091049	PLATEAU MEMBRANE AQUAMAT + BOULONS
J+1	1091056	SAC ENS AXES+ECROUS AQUAMAT 2 ET VA
J+5	1091059	SAC DE 10 ECROUS FREIN INOX M10
J+1	1290122	ENS PISTON/MEMBRANE AQUAMAT TTES VERSIONS
J+1	4130811	BAC AQUAMAT I ET II
J+1	4130813	BAC AQUAMAT II VA
J+5	4180616	MANCHON MM 1"/1" PLASTIQUE
J+5	4190901	BARETTE RECT LAITON AQUAMAT TTES VERSIONS
J+1	4230319	COUVERCLE FONTE AQUAMAT
J+1	4780118	POUSOIR AQUAMAT II PEINT
J+1	4820107	BIELLE AVEC BAGUES AQUAMAT II
J+1	4820108	BIELLETTTE AQUAMAT II
Anciennes versions: AQUAMAT 1 (Avant 2004)		
J+5	1090781	SACHET DE 13 + 7 BAGUES D'USURES AQUAMAT 1
J+5	4650601	ENS BIELLETES+AXES+BAGUES+ECROUS AQUAMAT 1



Délais d'expédition en jours ouvrés à compter du jour de la commande (sauf rupture de stock exceptionnelle). Les références marquées du symbole -J (J) sont expédiées le jour même lorsque la commande est reçue avant 12h00 et qu'elle ne contient que des pièces -J (J).

Version numérique à jour:

