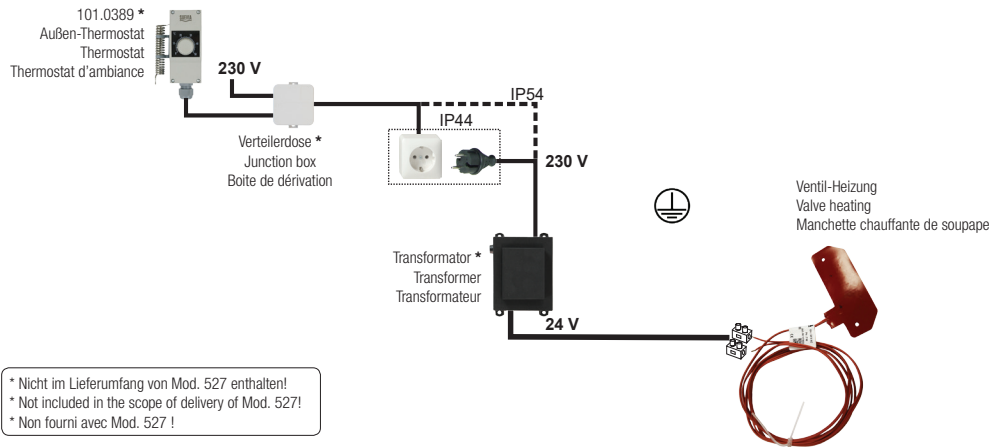


**Elektro-Anschluss-Schema ·
Electrical connection ·
Schéma de connexion électrique**



**Max. Leitungslängen ·
Max. cable lengths ·
Longueurs de câble maximales**

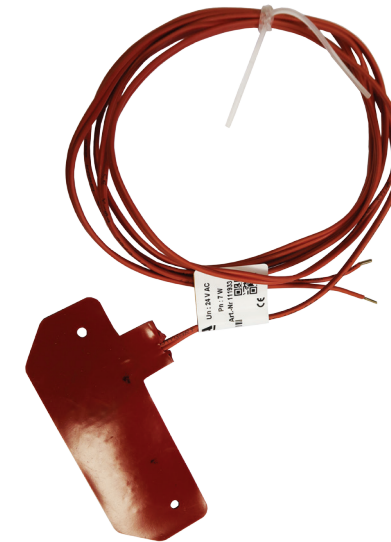
Querschnitt · Section	bis · till · jusqu'à 100 Watt	bis · till · jusqu'à 200 Watt	bis · till · jusqu'à 300 Watt	bis · till · jusqu'à 400 Watt
2,5 mm ² · MM ²	83 m	42 m	28 m	21 m
4,0 mm ² · MM ²	132 m	66 m	44 m	33 m
6,0 mm ² · MM ²	200 m	100 m	66 m	50 m

Richtwerte. Bitte beachten Sie Kabeldatenblatt und lokale Normen. · Guidelines. Please note cable data sheets and local standards. · Directives. S'il vous plaît respecter les données des câbles, et les normes locales.

Elektro-Anschluss · Electric connection · Branchement électrique

- Der elektrische Anschluss der Geräte darf nur von einem autorisierten Fachmann durchgeführt werden. Die jeweiligen nationalen Vorschriften und Richtlinien sind zu beachten. Um elektrostatische Aufladungen zu vermeiden, empfehlen wir die Erdung der Tränke.
- All installation, maintenance and inspection works must be carried out by an authorised and qualified specialist. Local norms must be respected. We recommend to ground the drinker due to electrostatic discharges.
- Toutes les opérations de montage, d'entretien et de révision doivent être effectuées exclusivement par un personnel qualifié et autorisé. Respectez les normes locales. Afin d'éviter les décharges électrostatiques, il est fortement recommandé de relier les abreuvoirs à la terre.

**Montageanleitung
Mounting Instructions
Instructions de montage**



131.0527

**DE Ventil-Heizung Mod. 527
24 V, 7 W**

**EN Valve heating Mod. 527
24 V, 7 W**

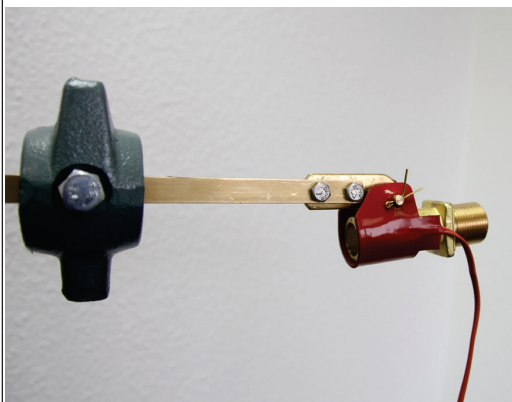
**FR Manchette chauffante de soupape Mod. 527
24 V, 7 W**

SUEVIA HAIGES GmbH

Max-Eyth-Str. 1
D-74366 Kirchheim am Neckar · Germany
Tel. +49 7143 971-0 · Fax +49 7143 971-80
www.suevia.com · info@suevia.com



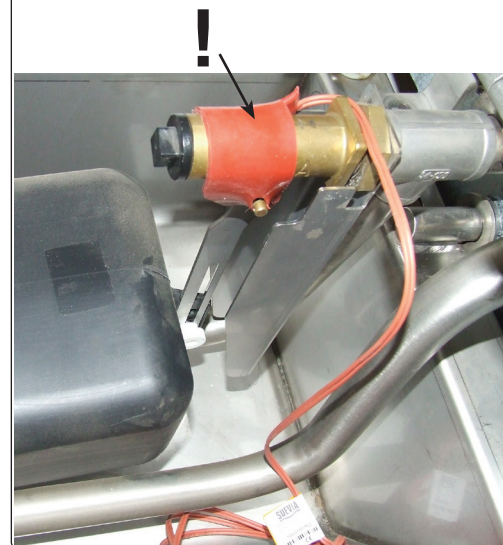
Mod. 500, 520, 502



Mod. 600, 620



Flach-Schwenktröge ·
Flat-tip over trough ·
Abreuvier basculant cuve plate



Schnellablauf-Tröge ·
Quick Drainage Trough ·
Abreuvier Vidage Express

