



100.0121 Mod. 12P-HK-MS $\frac{1}{2}$ "

100.0124 Mod. 12P-HK-MS $\frac{3}{4}$ "

- DE** Montaganleitung
für Pferde und Kälber
Wasserdruck von 1 - 6 bar
- EN** Mounting Instructions
for horses and calves
water pressure from 1 - 6 bar / 14,5 - 87 psi
- FR** Instructions de montage
pour chevaux et veaux
pression d'eau de 1 à 6 bar

SUEVIA HAIGES GmbH

Max-Eyth-Str. 1

D-74366 Kirchheim am Neckar · Germany

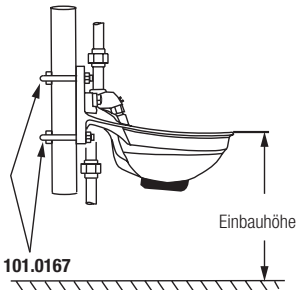
Tel. +49 7143 971-0 · Fax +49 7143 971-80

www.suevia.com · info@suevia.com

EAC



Rohrmontage 1 1/2" - 2"



Befestigung

Die SUEVIA-Tränke Mod. 12P-HK-MS kann an der Wand oder an Rohren von 1 1/2" bis 2" befestigt werden. Zur Montage an ein Rohr (1 1/2" - 2") ist die Verwendung von 2x Befestigungsbügel (101.0167) erforderlich. Zur Montage an einer Wand aus Holz oder Beton sind 4 durchgehende Schrauben erforderlich. DIN 1988 / DIN EN 1717 beachten!

Lochabstand: 2x 76 mm / 1x 120 mm

Einbauhöhe

Empfohlene Einbauhöhe bis Beckenrand:

- bei Pferden: 90 - 110 cm
- bei Kälbern: 40 - 60 cm

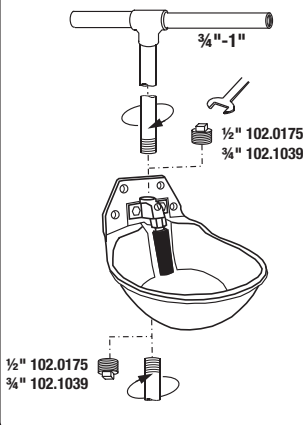
Achtung!

Vor Anschluss des Tränkebeckens die Wasserleitung gut durchspülen!

Wasserdruck

Maximal 6 bar Wasserdruck!

Wasser-Anschluss



Wasser-Anschluss

Wir empfehlen als waagrechte Zuleitung 3/4" zu verwenden. Wasseranschluss sowohl von oben und unten möglich. Eine Rohrverschraubung ist zweckmäßig. Anschluss aber auch ohne Verwendung einer Verschraubung möglich. Den Verschlussstopfen (102.0175 = 1/2", 102.1039 = 3/4") in freies Anschlussgewinde eindichten. Beckenschale von unten zwischen Ventil und Wand einführen. Ventil und Beckenschale miteinander verschrauben. Beckenschale mit 4 starken Schrauben an Wand befestigen. Grossflächige Unterlegscheiben verwenden!

Einregulieren der Wassermenge

Durch drehen der Regulierschraube (102.0634) nach links wird die Durchflussmenge eingestellt: Schlitz senkrecht = maximale Wassermenge
Schlitz quer = geringe Wassermenge

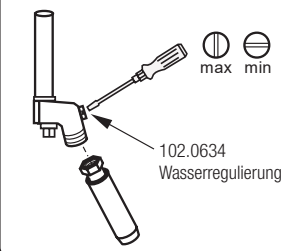
Achtung!

Regulierschraube nicht herausdrehen! Die Wasserdurchflussmenge ist richtig eingestellt, wenn das Becken in ca. 14-17 Sekunden randvoll gefüllt ist.

Elektro-Anschluss

Durch die Anwendung von 24 V ist für die Tiere keinerlei Gefahr vorhanden. Der Anschluss der Geräte ist nur von einem autorisierten Fachmann durchzuführen. Die jeweiligen nationalen Vorschriften und Richtlinien sind zu beachten. Die Montageanleitungen der jeweiligen Elektro-Einzelgeräte sind zu beachten.

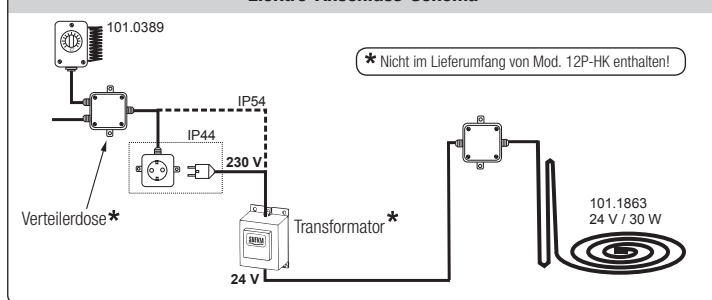
Wasserregulierung



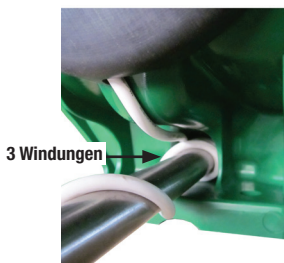
Winterbetrieb

Es ist möglich, das Tränkebecken in eine Ringleitung einzu-bauen. Anschluss erfolgt von unten durch ein Ringleitungs-Anschluss-Set (103.1982 = 1/2", 103.1983 = 3/4").

Elektro-Anschluss-Schema



Wasseranschluss von unten



Max. Leitungslängen

Querschnitt z.B.: Type NYY	bis 100 Watt	bis 200 Watt	bis 300 Watt	bis 400 Watt
2,5 mm ²	83 m	42 m	28 m	21 m
4,0 mm ²	132 m	66 m	44 m	33 m
6,0 mm ²	200 m	100 m	66 m	50 m

Richtwerte. Bitte beachten Sie Kabeldatenblatt und lokale Normen.

Heizung

Das Tränkebecken Mod. 12P-HK-MS wird komplett, incl. 3 m Frostschutz-Heizleitung, jedoch ohne Verbindungskabel geliefert. Verbindungskabel siehe nebenstehende Tabelle.

Installations-Aufbau von innen nach außen → siehe Installations-Schema

1. Wasserleitung

- Kunststoffleitungen sind erst mit Aluklebeband (101.1099) zu umwickeln → zur gleichmäßigeren Wärmeverteilung, dann erst die Frostschutz-Heizleitung auflegen und befestigen. Auf Metallleitungen kann die Frostschutz-Heizleitung direkt aufgelegt werden.

2. Frostschutz-Heizleitung

- Die Beheizung der Schale, des Ventils sowie der Zuleitung erfolgt über eine **3 m Frostschutz-Heizleitung 24 V, 30 W**, die im Lieferumfang enthalten ist. Mit einer isolierten Spezial-Gummiaufnahme ist die Frostschutz-Heizleitung in Wicklungen unterhalb der Schale angebracht. Für eine gleichmäßige Wärmeverteilung sorgt eine an der Unterseite der Tränkeschale aufgeklebte Alufolie.

- Frostschutz-Heizleitung mit Aluklebeband befestigen.

Vorsicht: Die Frostschutz-Heizleitung darf nicht gequetscht oder geknickt werden, dies führt zur Beschädigung.

- **Wasseranschluss von oben:** der Frostschutz für das Ventil wird durch 3 eng anliegende Windungen oberhalb des Ventils sichergestellt. Dazu muss die Frostschutz-Heizleitung von unten durch die Beckenschale zum Ventil geführt werden. Mit der verbleibenden Restlänge der Frostschutz-Heizleitung von ca. 2 m wird die Stichleitung frostfrei gehalten.

- **Wasseranschluss von unten:** der Frostschutz für das Ventil wird durch 3 eng anliegende Windungen unterhalb des Ventils sichergestellt. Dazu muss die Frostschutz-Heizleitung von unten in die Beckenschale zum Ventil geführt werden. Mit der verbleibenden Restlänge der Frostschutz-Heizleitung von ca. 2 m wird die Stichleitung frostfrei gehalten.

3. Isolierung

- 4. Verbißschutz. Die Frostschutz-Heizleitung sowie das Anschlusskabel vom Transformator **muss vor Tierverbiß geschützt montiert werden.**

5. Transformator

- Es ist ein SUEVIA Transformator 230/24 V zur Stromversorgung erforderlich. **Der Transformator muss außerhalb des Tierbereiches montiert werden!** (siehe Montageanleitung Transformator)
- Um den Transformator automatisch ein- und auszuschalten, kann ein Frostschutz-Thermostat (101.0389) vorgeschaltet werden.

Achtung!

Die Tränke darf, bei aktivierter Heizung, **nicht ohne** Wasser betrieben werden!

Zur Brandverhütung

Es muss ein Mindestabstand von **30 mm** zu entflammaren Stoffen eingehalten werden.

Schutzbügel

Zum Schutz der Tränke kann ein Schutzbügel (101.0467, 101.0469 oder 101.0472 optionales Zubehör) nachgerüstet werden.

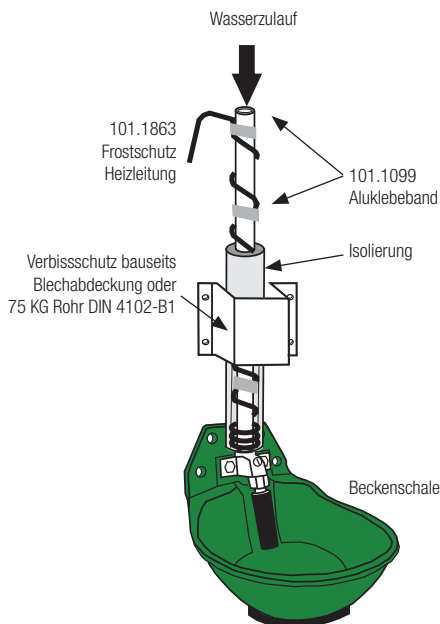
Ansicht von unten



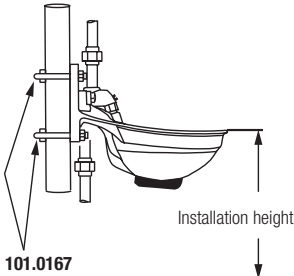
Ansicht Spezial-Gummiaufnahme von innen



Installations-Schema



Fixation on tubes 1½" - 2"



Fixation

SUEVIA Drinking Bowl Mod. 12P-HK-MS is suited to be fixed on walls as well as on tubes of 1½" - 2". For installation on tubes (1½"-2") two fixing brackets (101.0167) are necessary. 4 strong screws are necessary for installation on walls of wood or concrete. Observe DIN 1988 / DIN EN 1717!

Hole Distance: 2x 76 mm / 1x 120 mm

Installation Height

Recommended installation height from the edge of bowl:

- for horses: 90 - 110 cm / 35,4 - 43,3"
- for calves: 40 - 60 cm / 15,8 - 23,7"

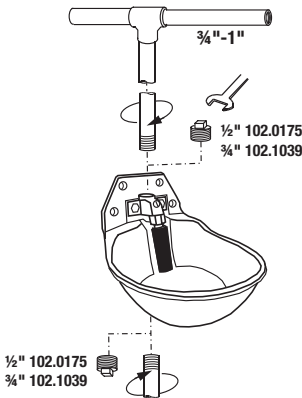
Attention!

Flush water line well before you connect the bowl!

Water pressure

Maximum 6 bar / 87 psi water pressure!

Water Connection



Water connection

We recommend as horizontal tube the use of a ¾" pipe. Water connection either from top or bottom is possible. A union is highly recommended. Water connection however can be done without using a union. Fit connection stopper (102.0175 = ½", 102.1039 = ¾") into a free connection piece. Bowl can now be introduced from the bottom between valve and wall. Screw together the valve and the bowl. Use 4 tough screws for fixing the bowl to the wall. Use large washers!

Adjustment of the water quantity

Water quantity can be adjusted by turning the regulating screw (102.0634) to the left:

Slot in vertical position = high water flow

Slot in cross position = low water flow

Attention!

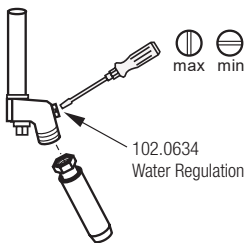
Never turn out regulation screw completely! The water quantity is correctly adjusted, if the bowl is filled within 14-17 seconds.

Electric connection

Using 24 V there is no danger for the animals.

All installation, maintenance and inspection works must be carried out only by an authorised and qualified specialist. Local norms must be respected. The assembly instruction of the respective electric devices are to be followed.

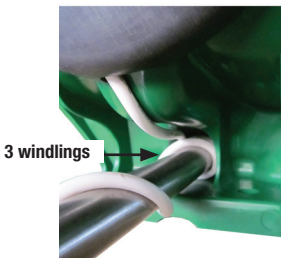
Water Regulation



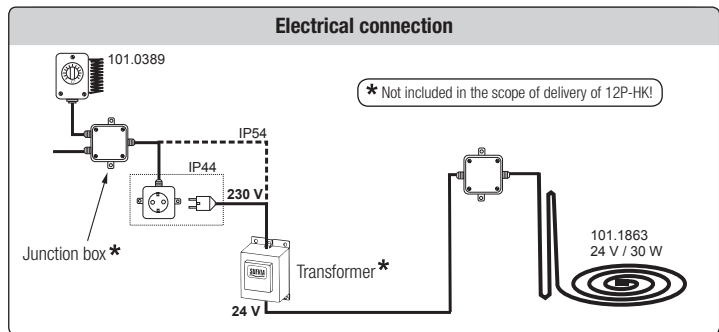
Use in winter season

It is also possible to install the drinking bowl into a water circuit with a connection set from the bottom (103.1982 = ½", 103.1983 = ¾").

Water connection from bottom



Electrical connection



Max. cable lengths

Section e.g.: Type NYY	till 100 Watt	till 200 Watt	till 300 Watt	till 400 Watt
2,5 mm ²	83 m	42 m	28 m	21 m
4,0 mm ²	132 m	66 m	44 m	33 m
6,0 mm ²	200 m	100 m	66 m	50 m

Guidelines. Please note cable data sheets and local standards

Heating

The drinking bowl Mod. 12P-HK-MS is delivered as complete unit, inclusive 3 m frost protection heating cable, but without connecting cable. See needed length of the connecting cable in the list of cable lengths.

Installation from inside to outside → see the installation scheme beneath

1. Water pipe

- For better heat distribution the water pipe has to be wrapped first with an aluminium adhesive tape (101.1099). Wrap the frost protection heating cable directly around the metal pipes.

2. Heating cable

- Frost protection of the bowl, of the valve and of the feed pipe is done by a 3 m frost protection heating cable 24 V, 30 W, included in scope of delivery. The frost protection heating cable can be found in windings beneath the bowl in a flexible rubber body. An aluminium foil fixed at the bottom of the bowl provides a constant heat distribution.
- The frost protection heating cable should be wrapped around the pipe and fixed on it with the aluminium adhesive tape.
- **Caution! Don't squeeze or ply the frost protection heating cable. This leads to damages.**
- **Water connection from above:** Frost protection for the valve itself is guaranteed by 3 tightly fitted windings above the valve. With the rest of the heating cable of approx. 2 m the feed pipe is maintained frost-free in addition.
- **Water connection from bottom:** Frost protection for the valve itself is guaranteed by 3 tightly fitted windings under the valve. With the rest of the heating cable of approx. 2 m the feed pipe is maintained frost-free in addition.

3. Insulation

4. Protection against biting. Protect the supply cable against animal's bites!

5. Transformer

- For each drinking bowl **one SUEVIA transformer 230/24 V** is necessary. The transformer has to be installed outside of animal's reach! (see instructions for installation of transformer)
- For automatic switch on/off of transformer a thermostat (101.0389) can be additionally installed.

Caution!

The drinking bowl must **not be run without water** if the heating is activated!

Fire prevention

A minimum distance of 30 mm to flammable material should be held.

Protection bar

A protection bar (101.0467, 101.0469 or 101.0472) can be installed as option for protection of the drinker.

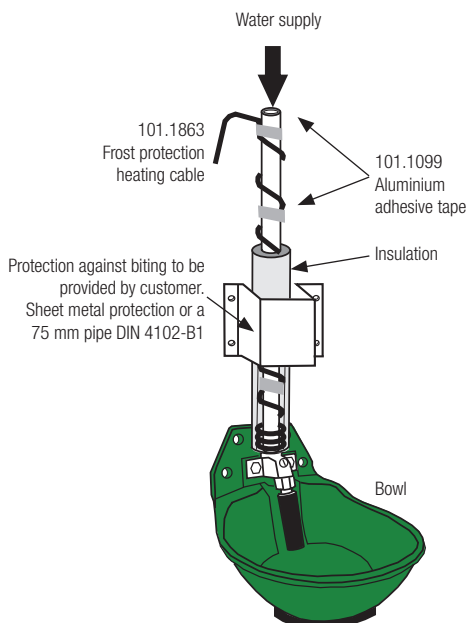
View from beneath



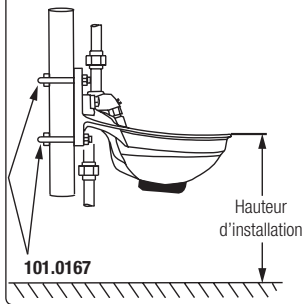
Rubber body with frost protection heating cable inside



Installation scheme



Montage sur tuyaux 1 1/2" - 2"



Installation de l'abreuvoir

L'abreuvoir SUEVIA Mod. 12P-HK-MS peut être fixé sur mur ou sur tuyaux de 1 1/2" à 2" de diamètre. Pour fixation sur tuyaux (1 1/2"-2"), utiliser 2x étriers (101.0167) par abreuvoir. Pour fixation sur mur béton ou bois, utiliser 4 boulons (tire-fond) avec écrou. Respecter la norme DIN 1988 / DIN EN 1717 !

Entraxe: 2x 76 mm / 1x 120 mm

Hauteur d'installation

Hauteur conseillée du sol au rebord de la cuve:

- pour chevaux : 90 - 110 cm
- pour veaux : 40 - 60 cm

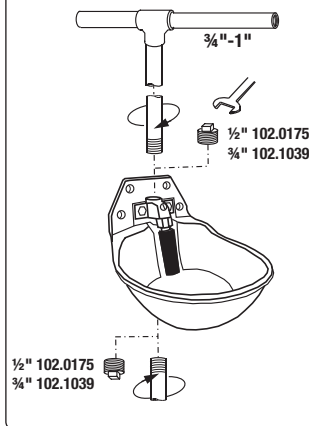
Important !

Avant toute mise en service de l'abreuvoir, bien purger la canalisation !

Pression d'eau

Pression maximale 6 bar !

Raccordement d'eau



Raccordement d'eau

Pour des performances optimales il est conseillé d'utiliser un tuyau de 3/4" de diamètre. Le branchement de l'eau est possible par le haut et par le bas à l'aide d'un raccord union. L'installation d'un raccord union n'est pas obligatoire mais toutefois conseillée. Visser le bouchon plastique (102.0175 = 1/2", 102.1039 = 3/4") dans l'orifice non utilisé de la valve. Faites glisser le bol entre la soupape et le mur. Visser la soupape et le bol. Fixer le bol au mur à l'aide des 4 vis robustes. Utiliser des rondelles larges !

Réglage du débit

Le débit d'eau se règle en tournant la vis (102.0634) vers la gauche.

Fente verticale = débit maximum

Fente horizontale = débit minimum

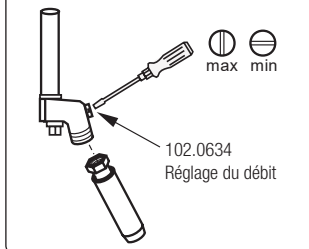
Important !

Ne jamais ôter la vis de réglage complètement ! Le débit est bon lorsque la cuve est pleine à ras bord au bout de 14 à 17 secondes.

Branchement électrique

Toutes les opérations de montage, d'entretien et de révision doivent être effectuées exclusivement par un personnel qualifié et autorisé. Respectez les normes locales. Respecter les instructions de montage des appareils électriques respectives.

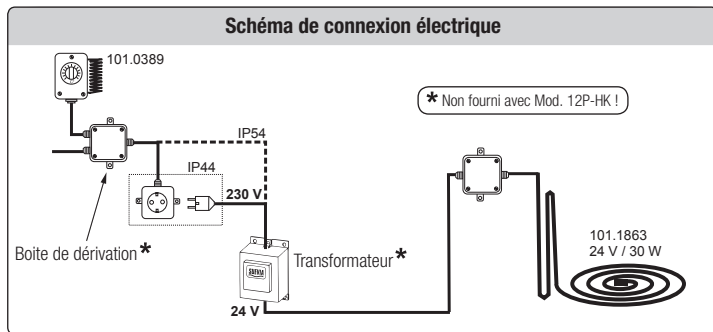
Réglage du débit



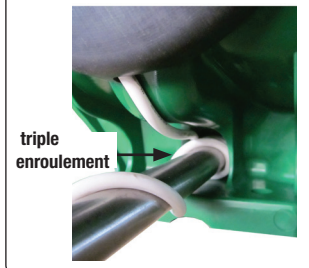
Utilisation en période hivernale

C'est possible d'installer l'abreuvoir sur un circuit d'eau monté en boucle et relié à un réchauffeur d'eau avec un Kit de montage (103.1982 = 1/2", 103.1983 = 3/4").

Schéma de connexion électrique



Connection d'eau par le bas



Longueurs de câble maximales:

Section par ex.:	jusqu'à 100 Watt	jusqu'à 200 Watt	jusqu'à 300 Watt	jusqu'à 400 Watt
2,5 mm ²	83 m	42 m	28 m	21 m
4,0 mm ²	132 m	66 m	44 m	33 m
6,0 mm ²	200 m	100 m	66 m	50 m

Directives. Veuillez respecter les données des câbles et les normes locales.

Chauffage

L'abreuvoir SUEVIA Mod. 12P-HK-MS est livré complètement avec un câble chauffant de 3 m de longueur, mais sans câble électrique. Pour la section de câble électrique voir tableau des longueurs de câble.

Schéma d'installation en inspectant de l'intérieur à l'extérieur → voir l'exemple d'installation ci-dessous

1. Tuyau de l'arrivée d'eau

- Pour favoriser une meilleure répartition de la chaleur le long de la canalisation, il faut recouvrir le tuyau PE d'une bande d'aluminium (101.1099) avant la mise en place du câble chauffant. Le câble chauffant peut être spiralé directement sur les tuyaux métalliques.

2. Câble chauffant

- La protection antigel du bol, de la soupape tubulaire ainsi que de l'arrivée d'eau se fait par un câble chauffant de 24 V, 30 W qui est fourni. Le câble chauffant est logé dans un carter spécial en caoutchouc prévu à cet effet qui est fixé en dessous du bol. Afin d'assurer une diffusion régulière de chaleur, une fine plaque d'aluminium est collée sur le dessous du bol.
- Pour protéger du gel l'arrivée d'eau à l'air libre, le câble chauffant est spiralé autour de la conduite d'eau, ou des tuyaux PE. Spiralisez le câble chauffant autour de la conduite d'eau et fixez-le avec la bande d'aluminium.

Attention ! Ne pas plier ni serrer le câble chauffant. Cela détruit le câble.

- **Connexion d'eau par le haut:** La protection antigel de la soupape est assurée par le **triple** enroulement du câble chauffant par le haut autour de la soupape. Le restant du câble chauffant (d'une longueur approximative de 2 m) sert à protéger le tuyau d'arrivée d'eau.
- **Connexion d'eau par le bas:** La protection antigel de la soupape est assurée par le **triple** enroulement du câble chauffant par le bas autour de la partie inférieure de la soupape. Le restant du câble chauffant (d'une longueur approximative de 2 m) sert à protéger le tuyau d'arrivée d'eau.

3. Isolation

4. Protection anti-morsures. Protéger le câble électrique et le câble chauffant des morsures !

5. Transformateur

- L'alimentation électrique se fait par un transformateur 230/24 V pour chaque abreuvoir. **Installer le transformateur près des abreuvoirs en veillant toutefois à le maintenir hors de portée des animaux!** (voir les instructions de montage de transformateurs)
- Un thermostat d'ambiance (101.0389) peut être installé en option pour la mise en route et arrêt automatique des transformateurs (voir les instructions de montage des transformateurs).

Attention !

Ne pas laisser l'abreuvoir sans eau pendant que le chauffage est en marche !

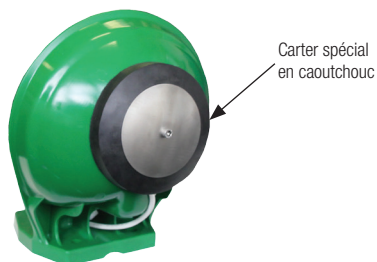
Protection contre le feu

Une distance de 30 mm jusqu'au matériel inflammable doit être observée.

Protection galvanisée

Pour protéger l'abreuvoir une protection galvanisée (101.0467, 101.0469 ou 101.0472) peut être installée postérieurement.

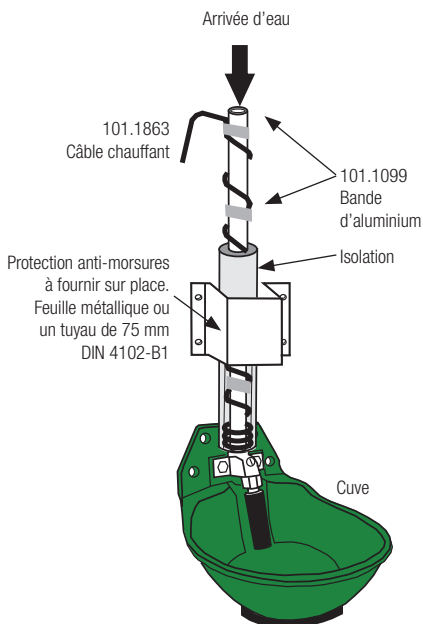
Vue de dessous



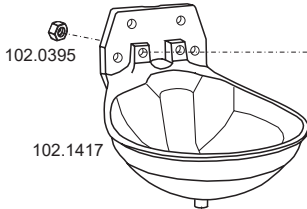
Vue de l'intérieur du carter en caoutchouc



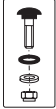
Exemple d'installation



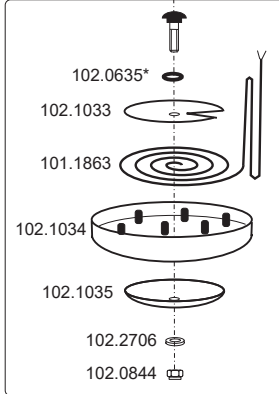
Ersatzteilliste · Spare Parts · Pièces Détachées



102.1423



102.1422



* Multipack 

102.0175-5
102.0634-5
102.0635-10
102.0673-10
102.0727-10
102.1039-5
102.1425-1

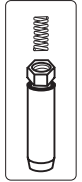
$\frac{1}{2}$ " = 102.0242
 $\frac{3}{4}$ " = 102.1575

$\frac{1}{2}$ " = 102.0175*
 $\frac{3}{4}$ " = 102.1039*

102.0634*

102.0635*

102.1425*



102.0673*

102.0416

102.0726

102.0727*

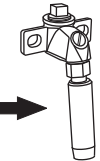
102.0729

102.0730

102.0843

102.0844

102.0759



$\frac{1}{2}$ " = 102.0243

$\frac{3}{4}$ " = 102.1576

* gekennzeichnete Teile sind nur als Service-Packungen erhältlich
* marked parts are available only in service packages
* pièces marquées sont uniquement disponibles en conditionnement

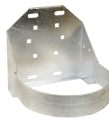
Zubehör · Accessories · Accessoires



101.0469



101.0467



101.0472



101.0529



101.1099



101.0389



101.0322
101.0380
101.0390
101.0392



101.0167

2 Stück erforderlich
2 pièces necessary
2 pièces indispensables



$\frac{1}{2}$ " : 103.1982
 $\frac{3}{4}$ " : 103.1983

Abmaße · Dimensions (mm)

